

OPERAZIONI GENERALI

TASTO POWER ON/OFF

Premere questo tasto o qualsiasi altro sul frontalino della radio per accenderla.
Per spegnere l'apparato premere nuovamente questo tasto.

TASTO MUTE

Servirsi di questo tasto per disattivare o meno l'audio dell'apparato.

TASTO AUDIO SELEZIONE (MANOPOLA CONTROLLO VOLUME , KNOB)

Premere questo tasto per selezionare le seguenti modalità funzioni audio:

VOL-BASS-TREBLE-BALANCE-FADER

Ruotare la manopola del volume entro 3 secondi per regolare i livelli desiderati.

TASTO MENU

Questo tasto ci permette di selezionare le Voci del menù.

Quando viene selezionata una voce, ruotare la manopola del volume per regolare i livelli desiderati.

Le voci di menù selezionabili sono le seguenti:

MODALITA' LOC/DX

Ruotare la manopola per selezionare le modalità di sintonizzazione Radio Locali o Distanti.

La modalita Locale migliora la ricezione in alcune zone quando il segnale è troppo forte.

BEEP DI SELEZIONE (BEEP ON/OFF)

Selezionare ON oppure OFF se si vuole sentire un bip sonoro quando si accede o meno ad una funzione.

TASTO EQ

Queste sono le modalità selezionabili in sequenza : DSP OFF-CLASSIC-POP-ROCK

Se si seleziona la modalità DSP OFF, l'equalizzatore effettuerà il controllo delle frequenze Basse/Alte in modo predefinito.

TASTO LOUD

Utilizzare questo controllo per esaltare le basse frequenze.

MANOPOLA RORONDA VOLUME, KNOB

Quando la funzione Menù non è attivata, ruotare questa manopola per regolare il volume.

Quando invece la funzione Menù viene attivata, ruotare la stessa manopola per scorrere le diverse voci selezionabili.

TASTO SRC

Premere questo tasto per selezionare la seguenti modalità:

- Tuner mode (Modalità Radio))
- USB (Solo se viene inserito un supporto USB)
- SD/MMC (Solo se si inserisce una scheda SD o MMC)
- AUX IN (Ingresso Audio)

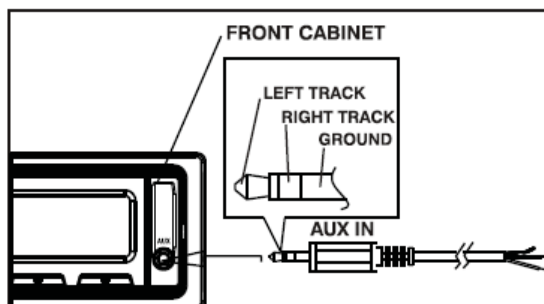
PRIORITA' SORGENTI

- Quando viene inserita una chiavetta USB od una scheda SD/MMC, l'unità automaticamente riconoscerà il supporto.
- Quando si disinserisce una chiavetta USB od una scheda SD/MMC, l'unità passerà automaticamente alla modalità Radio.

INGRESSO AUDIO FRONTALE

Per inserire un dispositivo audio esterno, connettere quest'ultimo con il Jack da 3,5 mm. situato sul frontalino, premere il tasto Mode e selezionare la modalità AUX.

Peremere nuovamente in tasto Mode per tornare alla modalità che era attiva precedentemente.



TASTO DISP

Premere questo tasto per visualizzare sul display le informazioni riguardo i brani in esecuzione, le frequenze radio, il tempo di esecuzione di un brano o le modalità USB/SD/MMC.

TASTO AUTO MEMORY STORE/PRESET SCAN (AMS)

1. PRESET SCAN : Premere il tasto AMS brevemente per accedere alla modalità scansione stazioni. Questa funzione effettuerà la scansione di tutte le stazioni ricevibili e ve le farà ascoltare ognuna per 10 secondi.
2. AUTO MEMORY STORE : Tenere premuto il tasto AMS per accedere alla modalità di selezione automatica.. Questa funzione effettuerà la scansione delle 6 stazioni ricevibili con segnale più forte e le abbinerà a i 6 tasti numerati del frontalino, memorizzandole. Premendo nuovamente il tasto AMS si interromperanno i processi sopra descritti.

TASTI SINTONIA UP/DOWN (◀)/(▶)

Servirsi di questi tasti per la ricerca delle stazioni radio.

TASTO BAND

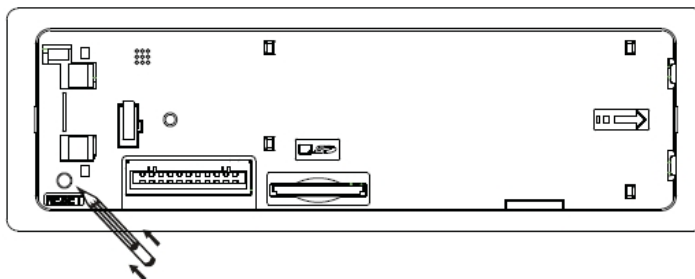
Tasto per selezionare le seguenti opzioni di Banda:

FM1-FM2-FM3-MW1-MW2-AM

TASTO RESET

Il tasto Reset deve essere premuto con un oggetto metallico che abbia una punta arrotondata o con la punta di una penna. L'unità può essere resettata per le seguenti ragioni:

- Dopo l'installazione iniziale, una volta completato il cablaggio
- I tasti non funzionano correttamente
- Simboli errati nel display



FRONTALE CON DISPLAY A CRISTALLI LIQUIDI (LCD)

Sul display LCD possono essere visualizzabili le frequenze radio, l'ora o le funzioni attive.

Le alte temperature possono determinare un decremento della visibilità dei dati visualizzati sul display, ma il problema rientra nel momento in cui la temperatura torna nella normalità.

TASTI DI PRESELEZIONE STAZIONI (M1-M6)

Premendo i tasti da M1 ad M6, si possono memorizzare o riascoltare le stazioni radio.

Per memorizzare una stazione:

- Scegliere una banda di frequenza
- Selezionare una stazione agendo sui tasti Tuning Up/Down
- Mantenere premuto il tasto che si vuole associare alla stazione in ascolto per 2 secondi e udirete un Beep ad operazione avvenuta.

Per ascoltare le stazioni memorizzate:

- Selezionare una banda di frequenza
- Premere un tasto da M1 ad M6 brevemente

OPERAZIONI IN MODALITA' MP3/SD/USB

M1) PLAY/PAUSE AND FIRST TRACK BUTTON

Premere questo tasto brevemente per mettere in pausa la riproduzione di brani in formato MP3, Premere nuovamente per interrompere la modalità pausa.

M2) TASTO INTRO SCAN

Premere questo tasto per selezionare la funzione “scansione introduzione” che vi permetterà di ascoltare per 10 secondi ogni traccia dei brani registrati in sequenza. Premendo nuovamente tornerete alla traccia che stavate ascoltando prima della “scansione introduzione”

M3) TASTO REPEAT

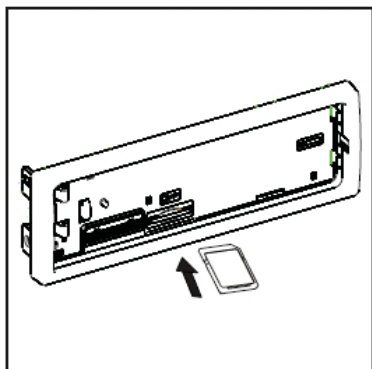
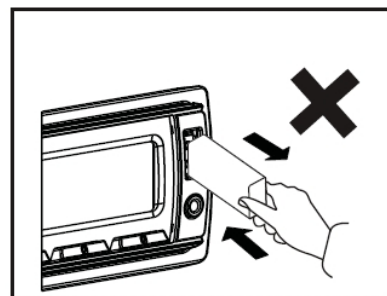
Premendo questo tasto attivate la funzione ripetizione.

M4) TASTO RANDOM PLAY

Quando è selezionata la modalità Random, la riproduzione dei vostri brani avverrà non in ordine sequenziale di registrazione. Questa modalità casuale sarà interrotta premendo nuovamente il tasto M4.

AVVERTENZE PER IL SUPPORTO USB

- La radio supporta al massimo unità di memoria flash da 32GB.
- Massimo tracce delle canzoni memorizzabili 9999.
- Compatibilità con lo standard Usb 1.1.
- Compatibilità con lo standard Usb 2.0.
- Velocità trasferimento dati garantita dallo standard Usb 1.1.
- File manager supportati: Fat12/Fat16/Fat32.
- Alimentazione del supporto Massimo 500mA.



AVVERTENZE PER IL SUPPORTO SD/MMC

- La radio supporta al massimo schede SD/MMC da 32GB.
 - Massimo tracce delle canzoni memorizzabili 9999.
 - File manager supportati: Fat12/Fat16/Fat32.
- Fare attenzione al corretto inserimento nell'apposito slot delle memorie SD/MMC . Il verso deve essere corretto , altrimenti si potrebbe determinare il danneggiamento sia della carta di memoria che dell'apparato stesso.

TASTO TRACK UP AND TRACK DOWN (◀)/(▶)

In modalità riproduzione normale premere i tasti (◀)/(▶), per meno di un secondo, rispettivamente per avanzare nell'ascolto della traccia successiva o per tornare all'inizio del brano.

Quando invece i tasti vengono tenuti premuti attiverete la modalità di riproduzione ciclica automatica e verrà visualizzato sul display il numero del brano in riproduzione lampeggiante.

Rilasciando gli stessi tasti si tornerà alla modalità di riproduzione normale.

ULTERIORI OPERAZIONI CON MP3 (MP3/SD/MMC/USB FILES)

Eseguendo i file MP3, potrete vedere visualizzati sul display LCD il numero del brano in esecuzione ed il tempo trascorso dall'inizio del brano.

Se il supporto su cui sono registrate le canzoni supporta lo standard ID3, allora potrete visualizzare sul display anche le seguenti caratteristiche del brano in esecuzione:

1. Numero di traccia
2. Titolo
3. Artista
4. Album
5. Nome della Cartella

Ci sono diversi modi per effettuare una ricerca delle vostre Cartelle o delle Canzoni preferite:

1. Premere i tasti TRACK UP AND TRACK DOWN BUTTON (◀)/(▶), per saltare al file precedente o successivo.
2. Tenere Premuto il tasto FOLDER UP(M6)/F+ oppure FOLDER DOWN (M5)/F- , per più di un secondo e salterete 10 brani.
3. Premere brevemente il tasto (M6)/F+ oppure (M5)/F- , per saltare la cartella intera.
4. In modalità MP3, premere una volta il tasto AMS, sul display verrà visualizzato “TRK-SCH”, ruotare la manopola del volume per selezionare ciò che si desidera ascoltare, quindi premere la manopola volume per confermare la selezione.

OPERARE IN MODALITA' BLUETOOTH

Istruzioni per usufruire delle funzioni a mani libere.

1. SINCRONIZZAZIONE CON IL TUO TELEFONO

Per utilizzare queste funzioni è necessario effettuare le seguenti operazioni:

- a) Accendere l'apparato
- b) Accendere il tuo telefono ed abilitare la modalità ricerca Bluetooth.
- c) Il tuo telefono rileverà l'unità “Boss Audio”, e ti chiederà se vuoi connetterti ad essa in modalità bluetooth. Bisognerà accettare la richiesta e confermare con la passkey oppure con il Pin=0000, (4 Zeri). A sincronizzazione avvenuta il telefono ti avviserà.

In caso di insuccesso ripetere la procedura (punti a,b,c).

2. OPERAZIONI

- **ACCETTARE UNA CHIAMATA:** quando si riceve una chiamata per accettarla premere il tasto TALK.
- **RIFIUTO DICHIAMATA IN ARRIVO:** per chiudere la chiamata in arrivo premere CANCEL (SRC) o (STOP).
- **FINE CHIAMATA:** premere il tasto SRC.
- **DISCONNETTERE LA CHIAMATA:** per disconnettere la chiamata quando non si è ancora in comunicazione, premere il tasto TALK per circa 1,5 secondi, e verrà visualizzato sul display “And Disconnected and BT OFF”.
- **RICONNETTERE LA CHIAMATA:** per riconnettere la chiamata premere nuovamente il tasto TALK e sul display apparirà “CONNECTED & BT ON”.

- **TRASFERIMENTO DI CHIAMATA:** premere il tasto TALK per circa 1,5 secondi, quindi, premere nuovamente il tasto TALK per trasferire la chiamata al bluetooth.
- **RISPOSTA AUTOMATICA:** fare riferimento al manuale del proprio telefono cellulare.
- **REGOLAZIONE VOLUME:** utilizzare i tasti UP/DOWN.

3. VISUALIZZAZIONE SUL DISPLAY DURANTE LE CHIAMATE

- Quando riceverete una chiamata il display visualizzerà il numero telefonico del chiamante se disponibile, oppure “00000000..”.
- Nel caso che a chiamare siate voi utilizzando il vostro telefono o il telecomando della radio, sul display apparirà “DIALING” , per attivare l’audio premere successivamente TALK e sul display apparirà il tempo di durata della conversazione. Premere CANCEL(SRC) o (STOP) per interrompere la chiamata e sul display apparirà (HANG UP).

NOTE PER BLUETOOTH

1. Prima di utilizzare la funzionalità Bluetooth, fare riferimento alle operazioni nella sezione sincronizzazione con il tuo telefono, quindi verificare che la batteria del telefono sia carica, quando vi accingete ad effettuare tali operazioni.
2. In seguito, a sincronizzazione avvenuta, ogni volta che accenderete la radio, questa automaticamente si riconnetterà al telefonino.
3. Premendo il tasto TALK l’unità effettuerà la riconnessione automatica, ma in alcune condizioni sarà necessario effettuare la riconnessione manualmente, per esempio nei seguenti casi:
 - Quando il telefono è fuori portata ossia è lontano più di 2 metri dalla radio, e quindi le 2 unità sono disconnesse.
 - Quando l’utente vuole effettuare la riconnessione dovrà effettuarla manualmente.
4. I simboli rappresentanti il Bluetooth (...) e la Connessione(</>) variano in base ai telefonini sul mercato, fare riferimento alle specifiche sul manuale del proprio apparato.
5. Quando si termina la conversazione, la radio torna nella modalità originaria.
6. Alcuni Brand come Sony, Ericsson, possiedono la modalità di risparmio energetico. Assicurarsi che questa modalità non sia selezionata quando si utilizza il Bluetooth.
7. Per ottenere il massimo della prestazioni, tenere il telefono entro la distanza di 1 metro dall’unità.
8. La radio può riprodurre suonerie di ricezione chiamata di alcuni modelli come Motorola o Nokia , ma non quelle di Brand come Sony e Ericsson, in questo caso l’unità di base emetterà un suono di ricezione di chiamata “ standard”.
9. In fase di “Composizione Vocale” assicurarsi che radio e telefono non siano più distanti di 3 metri. Inoltre assicurarsi che il vostro telefono supporti questa funzione e se necessario fare riferimento al centro assistenza del vostro provider telefonico.
10. Per disabilitare il Bluetooth tenere premuto il tasto Talk sulla radio, oppure selezionare l’opzione Bluetooth (OFF) sul telefonino.

ASCOLTARE MUSICA TRAMITE “BOSS AUDIO” IN MODALITA’ (BLUETOOTH AUDIO)

- La radio può riprodurre le canzoni memorizzate su telefonini che supportano la modalità A2DP (A dvance A udio D istribution P rofile). Premere il tasto SRC per selezionare la modalità Bluetooth Audio, una volta sincronizzati radio e telefonino, potrete utilizzare i comandi del vostro telefonino per controllare la riproduzione. In caso di ricezione di chiamata la riproduzione verrà messa in pausa e potrete rispondere alla telefonata o rifiutarla. Alla fine della conversazione la riproduzione riprenderà automaticamente (su alcuni cellulari sarà necessario però premere il tasto Play).
- Se il vostro telefonino supporta la possibilità di effettuare chiamate anche in modalità A2DP, potrete non solo ricevere, ma eventualmente anche chiamare.

NOTE:

NOTE:

NOTE:



INFORMAZIONE AGLI UTENTI

Ai sensi dell'art. 13 del Decreto Legislativo 25 luglio 2005, n. 151 "Attuazione della Direttive 2002/95/CE, 2002/96/CE e 2003/108/CE, relative alla riduzione dell'uso di sostanze pericolose nelle apparecchiature elettriche ed elettroniche, nonché allo smaltimento dei rifiuti"

Il simbolo del cassonetto barrato riportato sull'apparecchiatura indica che il prodotto alla fine della propria vita deve essere raccolto separatamente dagli altri rifiuti.

L'utente dovrà, pertanto, conferire l'apparecchiatura giunta a fine vita agli idonei centri di raccolta differenziata dei rifiuti elettronici ed elettrotecnici, oppure riconsegnarla al rivenditore al momento dell'acquisto di una nuova apparecchiatura di tipo equivalente, in ragione di uno a uno.

L'adeguata raccolta differenziata per l'avvio successivo dell'apparecchiatura dismessa al riciclaggio, al trattamento ed allo smaltimento ambientale compatibile contribuisce ad evitare possibili effetti negativi sull'ambiente e sulla salute e favorisce il riciclo dei materiali di cui è composta l'apparecchiatura.

Lo smaltimento abusivo del prodotto da parte dell'utente comporta l'applicazione delle sanzioni amministrative di cui al D.Lgs. n. 22/1997" (articolo 50 e seguenti del D.Lgs. n. 22/1997).

Distribuito da MARINE PAN SERVICE S.R.L.

Istruzioni in lingua italiana liberamente tradotte dal manuale originale, a cui è necessario fare riferimento.
Proprietà riservata MARINE PAN SERVICE S.R.L., vietata la riproduzione anche parziale senza preventivo consenso scritto della proprietaria.